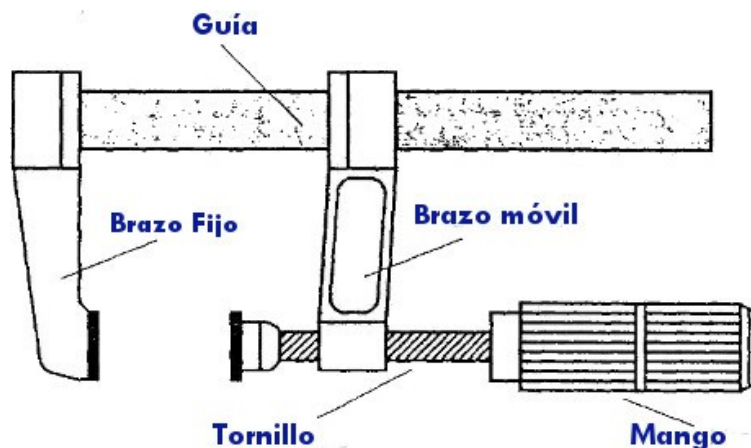




SARGENTO

Adecuado para: Metales, madera y plástico.

Familia: Herramienta de sujeción.



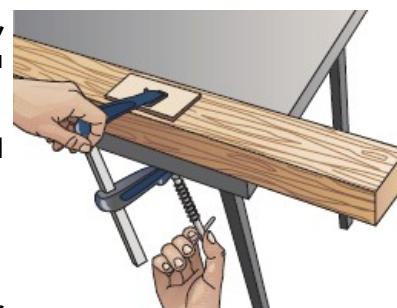
→ DESCRIPCIÓN Y FUNCIÓN

- ✓ También llamada gato, permite sujetar cualquier tipo de pieza a un banco de trabajo, o sujetar piezas pequeñas unidas entre sí (por ejemplo cuando se están uniendo con cola).
- ✓ Consta de dos brazos, uno fijo y otro móvil, que permiten ejercer una presión sobre la pieza que se introduzca entre sus bocas, gracias al tornillo de que va provisto.
- ✓ Según la abertura entre bocas expresada en milímetros, existen diferentes tipos de sargento, como el de marquetería, de tamaño mas reducido para sujetar pequeñas piezas.



→ NORMAS DE USO Y MANTENIMIENTO

- ✓ Cuando se usa como elemento para sujetar piezas a la mesa, conviene usar al menos 2 sargentos para evitar que la pieza gire respecto al único gato que hemos colocado.
- ✓ La presión ejercida ha de estar en consonancia con el material a sujetar.
- ✓ Deben mantenerse siempre limpios y engrasados.
- ✓ **Proteger siempre las piezas**, sobre las que se está trabajando, de las mandíbulas del sargento mediante la interposición de tablillas de madera, cartón...



→ NORMAS DE SEGURIDAD

- ✓ Ha de vigilarse que el sargento no se afloje durante el trabajo.
- ✓ Los sargentos de tamaño considerable, mal sujetados, pueden caer al suelo con el consiguiente peligro para los pies.