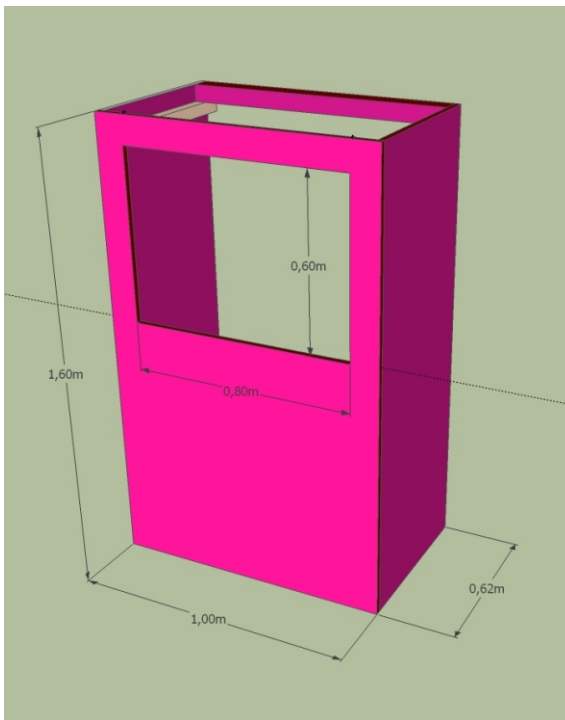


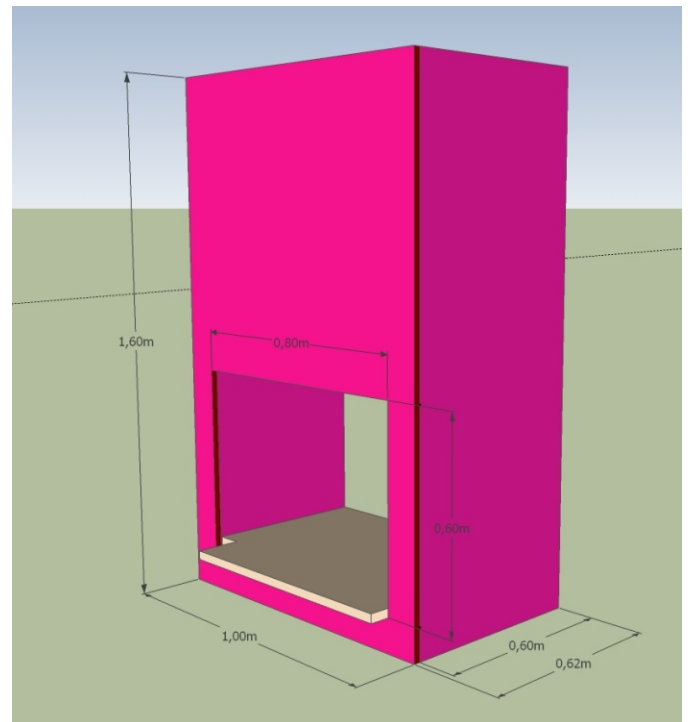
Construimos nuestro teatro de guiñol

El diseño que proponemos para nuestro teatro de guiñol sirve tanto para marionetas de guante, como para marionetas de hilo, todo dependerá de la colocación del teatro. En este documento encontraremos:

- Previsualización acotada del teatro.
- Despiece, es lo que haremos llegar al carpintero
- Plantilla para que los chicos diseñen la decoración del frontal del teatro.



Diseño del teatro pensado para marionetas de guante

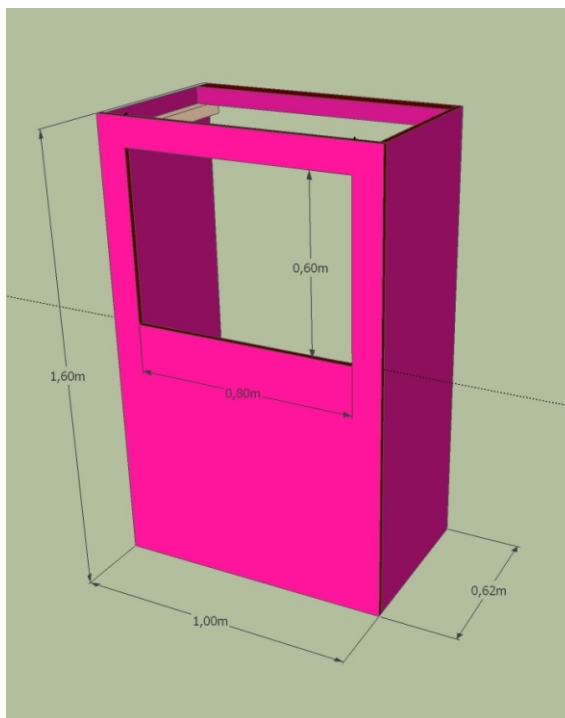
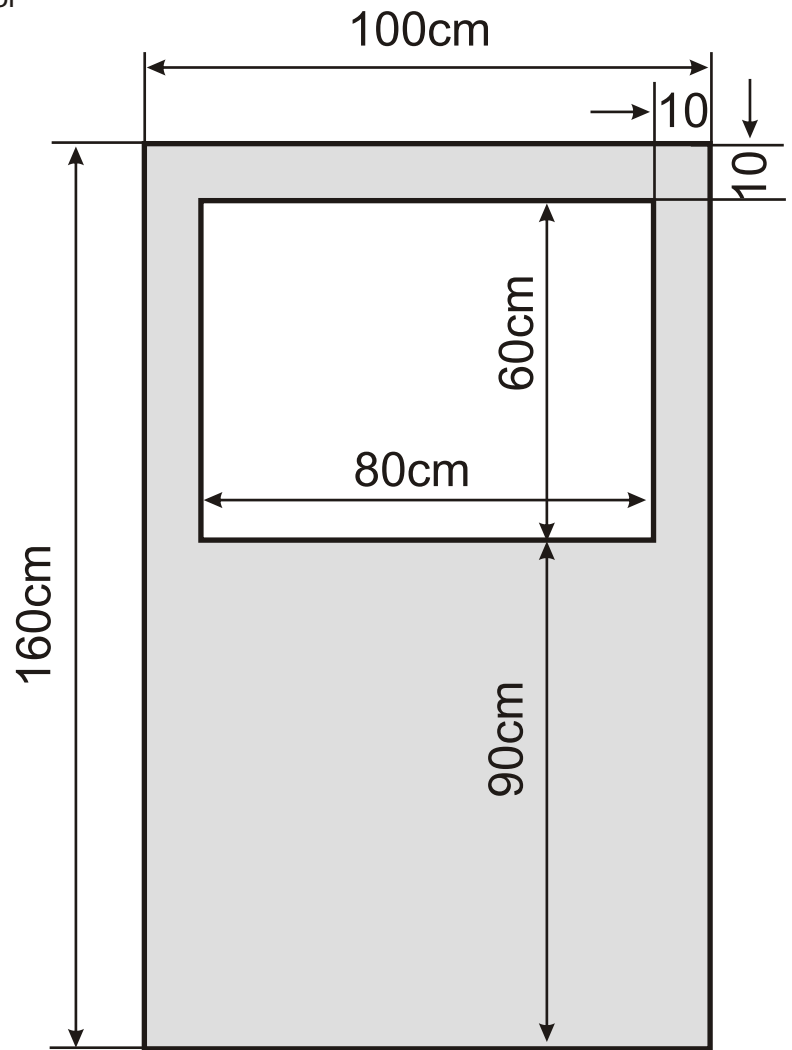
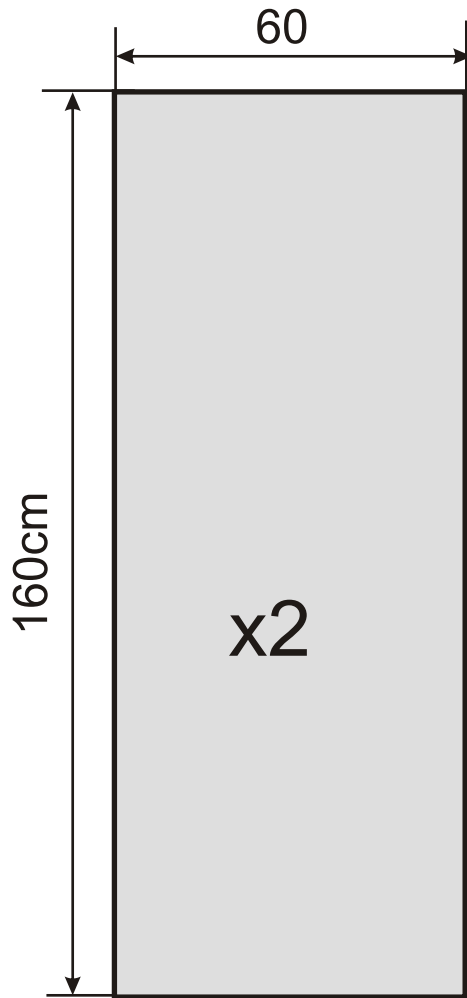


Diseño del teatro pensado para marionetas de hilo

Como podéis observar en ambos casos es el mismo mueble sólo cambia la colocación.

DESPIECE

Las piezas se cortarán en madera de 2cm de grosor



Además:

- Listones de madera de 5x5cm:
- 2 de 60cm de longitud
- 1 de 96 cm (travesaño trasero)

Dibuja y pinta la decoración de nuestro teatro de guiñol, recuerda que tiene que ir así, pero también boca abajo.

